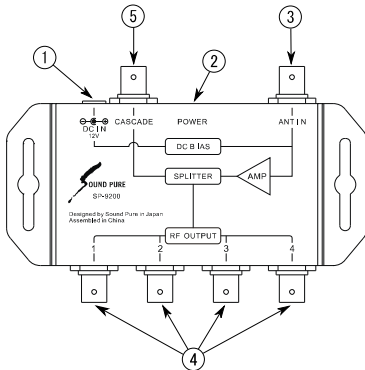


概要

SP-9200はSP-9100指向性アクティブアンテナと組み合わせて使用することで、1本のSP-9100を複数チャンネルで使用可能にします。
2台組み合わせることにより、6波まで対応できます。

インターフェース

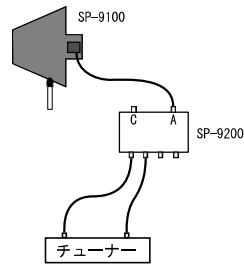


- ①電源ジャック
- ②パワーLED
- ③アンテナ接続端子
- ④チューナー接続端子
- ⑤カスケード出力端子

使用方法

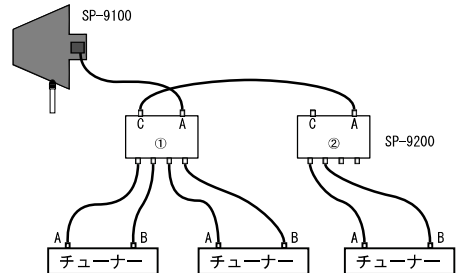
- 1.接続する全ての機器の電源をオフにします。
- 2.BNCケーブルを使用して、アンテナをアンテナ接続端子に接続します。
- 3.BNCケーブルを使用して、チューナーをチューナー接続端子に接続します。
※チューナーのアンテナ接続端子は、チャンネルごとに別れています。片方だけを接続しても両方のチャンネルで使用はできません。
- 4.必要に応じてカスケード出力端子ともう1台のSP-9200のアンテナ接続端子をBNCケーブルを使用して接続します。
- 5.電源ジャックに付属のアダプターを接続し、電源をオンにします。
(アンテナにSP-9100を使用する場合、この操作で電源がオンになります。)
- 6.チューナーの電源をオンにします。

接続例



アンテナ1台、SP-9200が1台で4波まで使用可能です。

SP-9200を2台使用すれば、アンテナ1台で6波まで使用可能となります。



注意事項

- ※アンテナと受信機は同じ周波数帯域のものでなければなりません。
- ※ケーブルを鋭角に曲げたり折ったりしないでください。
- ※ケーブルを曲げた釘で固定するなど専用固定具ではないものを使用することでケーブルを変形させないでください。
- ※屋外での常設として使用しないでください。
- ※極端な湿気にさらさないでください。

仕様

コネクターの種類
BNC、メス
インピーダンス
50Ω
使用電源
12V DC、1A
周波数帯域
470-900MHz
分配損失
3 dB以下
端子間結合損失
20 dB以上
動作温度範囲
-18° C (0° F) ~ 63° C (145° F)
寸法
幅137mm × 高さ27mm × 奥行き61mm
重量
268g

※上記内容は製品の品質向上などの理由により、予告なく変更することがあります。

